

COMBi-WR4

Le Transpalette Gerbeur à pantographe

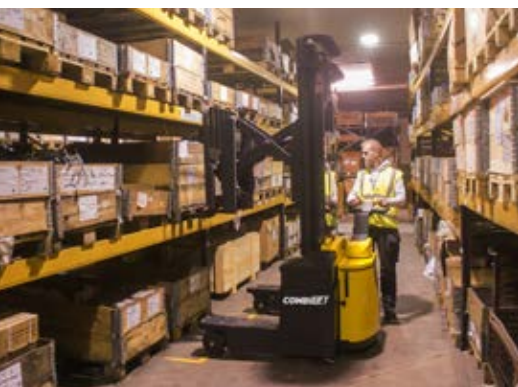
Le premier gerbeur à pantographe à 4 sens de marche pour conducteur accompagnant, combinant un déplacement multidirectionnel, des fonctionnalités innovantes et un fonctionnement sans effort.

COMBiLiFT

LIFTING INNOVATION

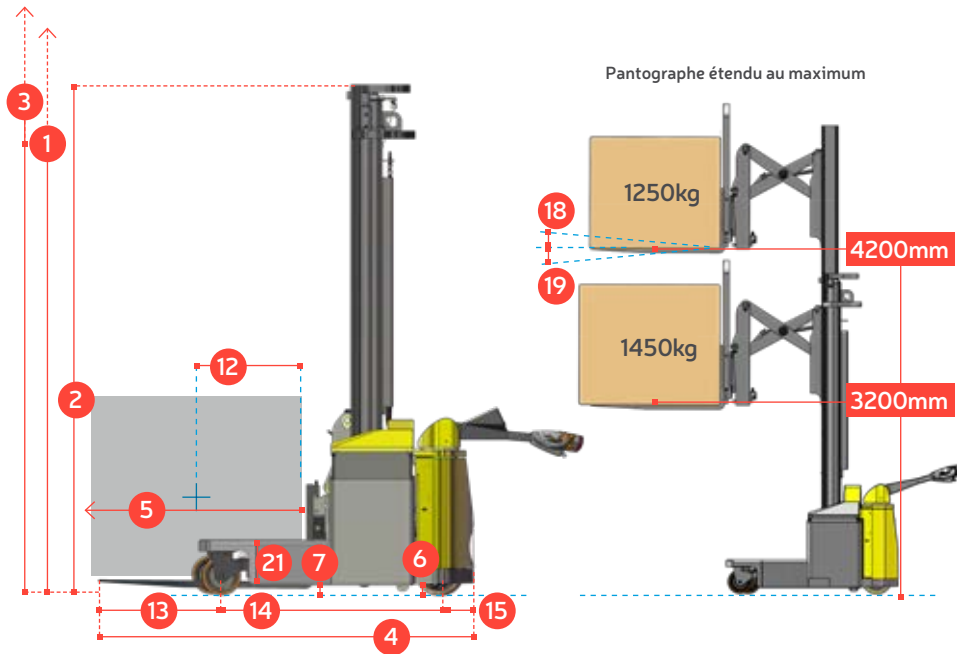
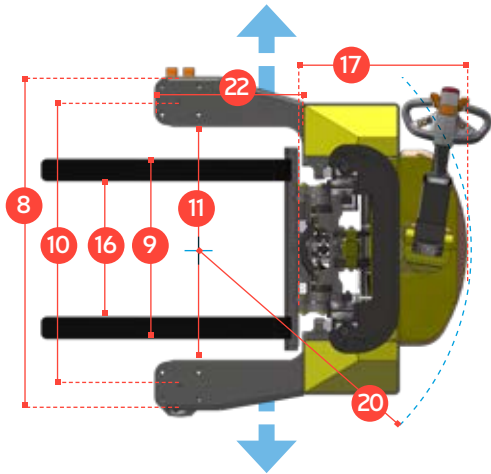


Timon avec bras multi positions



COMBI-WR4

Le Transpalette Gerbeur à pantographe

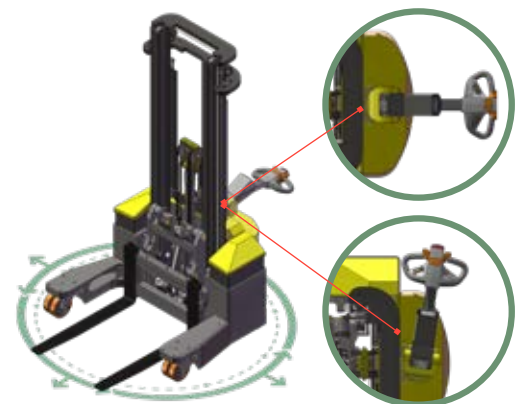


REF.	DESCRIPTION	STD.	OPTIONAL	
1a	Hauteur d'élévation	3000mm	4200mm	4900mm
1b	Mât levée libre	900mm	1500mm	1850mm
2	Hauteur mât baissé	2100mm	2700mm	3050mm
3	Hauteur mât développé	4200mm	5400mm	6100mm
4	Largeur hors tout		1950mm	
5	Course de sortie de mât		590mm	
6	Garde au sol sous le mât		80mm	
7	Garde au sol au point le plus bas		50mm	
8	Longueur hors tout		1512mm	
9	Ecartement des fourches		815mm	
10	Voie avant		1292mm	
11	Largeur échancrure		1058mm	
12	Centre de gravité		600mm	
13	Porte à faux avant		655mm	
14	Empattement		1120mm	
15	Porte à faux arrière		175mm	
16	TDL		80mm Left / 80mm Right	
17	Largeur capot arrière au talon des fourches		880mm	
18	Inclinaison mât Avant		3°	
19	Inclinaison mât Arrière		3°	
20	Rayon de braquage		1350mm	
21	Hauteur des plateformes		282mm	
22	Longueur des plateformes		530mm	
A	Capacité nominale		1450kg @ 3200mm Lift	
B	Poids à vide	2600kg	2700kg	2800kg
C	Vitesse de translation		6 km/h	
D	Rampe admissible		5 %	
E	Capacité de la batterie		24V / 270 Ah	
F	Dimension des fourches		35mm x 100mm x 1070mm	
G	Pneu avant (polyuréthane)		OD 200mm / Largeur 50mm	
H	Pneu arrière (Vulkollan)		OD 250mm / Largeur 75mm	
I	Couleurs		Jaune et grise	
J	Moteur de traction électrique à AC		24 V / 2.5 kW	
K	Moteur de pompe électrique à AC		24 V / 5 kW	

Sécurité améliorée avec le bras multi positions Combilift

Équipé de notre bras multi-positions breveté, le Combi-WR4 offre un fonctionnement plus sûr.

La timon peut être tourné vers la gauche ou vers la droite, ce qui permet à l'opérateur de rester sur le côté, offrant ainsi une visibilité complète de la charge et des fourches, tout en maintenant un contrôle de direction complet. Cela permet également une meilleure prise en compte de leur environnement et améliore la sécurité globale.



Équipements Inclus De Série:

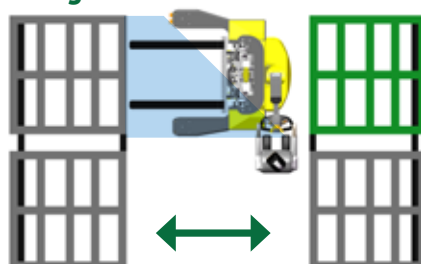
- Pantographe
- Direction assistée
- Technologie du moteur AC
- Dossieret de charge de 1200mm
- Traction sur la roue arrière
- TDL +/- 80/80mm

Distribué par:

Debout sur le côté du gerbeur on élimine le risque d'être piégé ou écrasé tout en permettant au Combi-WR4 de fonctionner dans des allées très étroites.

International Application No. PCT/EP2012/067238 Multi Position Tiller; GB Patent No. 2531778; International Patent Application No. PCT/EP2015/074906.

Using Combi-WR4



Combilift a une politique de développement continu de produits et se réserve le droit de modifier les spécifications sans préavis. Les spécifications et / ou les dimensions peuvent varier de celles illustrées dans certains pays.