

COMBi-WR

Le Transpalette Gerbeur à pantographe

Le premier gerbeur à pantographe pour conducteur accompagnant combinant des fonctionnalités innovantes et un fonctionnement sans effort.

COMBiLiFT

LIFTING INNOVATION

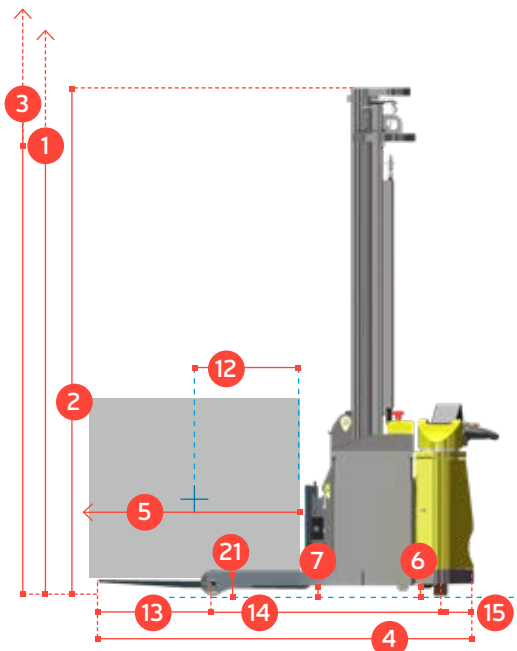
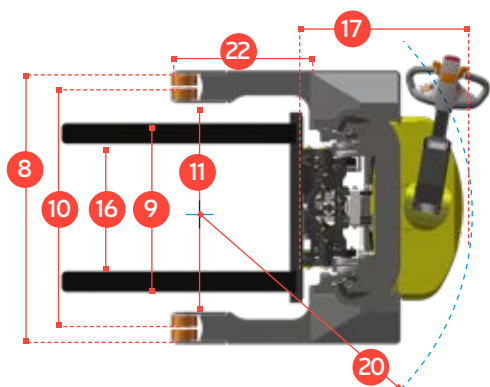


Timon avec bras multi positions

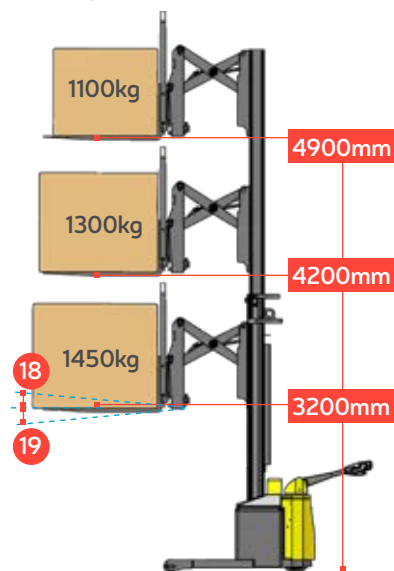


COMBI-WR

Le Transpalette Gerbeur à pantographe



Pantographe étendu au maximum

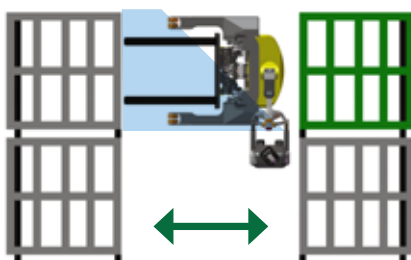


DESCRIPTION		STD.	OPTIONAL	
1a	Hauteur d'élévation	3000mm	4200mm	4900mm
1b	Mât levée libre	900mm	1500mm	1850mm
2	Hauteur mât baissé	2100mm	2700mm	3050mm
3	Hauteur mât développé	4200mm	5400mm	6100mm
4	Largeur hors tout		1950mm	
5	Course du pantographe		590mm	
6	Garde au sol sous le mât		80mm	
7	Garde au sol au point le plus bas		50mm	
8	Longueur hors tout		1320mm	
9	Ecartement des fourches		815mm	
10	Voie avant		1165mm	
11	Largeur échancrure		1058mm	
12	Centre de gravité de la charge		600mm	
13	Porte à faux avant		603mm	
14	Empattement		1172mm	
15	Porte à faux arrière		175mm	
16	TDL	80mm Left / 80mm Right		
17	Largueur capot arrière au talon des fourches		880mm	
18	Inclinaison mât Avant		3°	
19	Inclinaison mât Arrière		3°	
20	Rayon de braquage		1350mm	
21	Hauteur des plateformes		127mm	
22	Longueur des plateformes		530mm	
A	Capacité nominale	1450kg @ 3200mm Lift		
B	Poids à vide	2500 kg	2600 kg	2700 kg
C	Vitesse de translation	6 km/h		
D	Rampe admissible	5%		
E	Capacité de la batterie	24 V / 270 Ah		
F	Dimension des fourches	35mm x 100mm x 1070mm		
G	Pneu avant (polyuréthane)	OD 127mm / Largeur 75mm		
H	Pneu arrière (vulkollan)	OD 250mm / Largeur 75mm		
I	Couleurs	Jaune et grise		
J	Moteur de traction électrique à AC	24V / 2.5 kW		
K	Moteur de pompe électrique à AC	24V / 5 kW		

International Application No. PCT/EP2012/067238 Multi Position Tiller

Using Combi-WR

Standing to the side of the stacker eliminates the risk of being trapped or crushed whilst allowing the Combi-WR to operate in very narrow aisles.

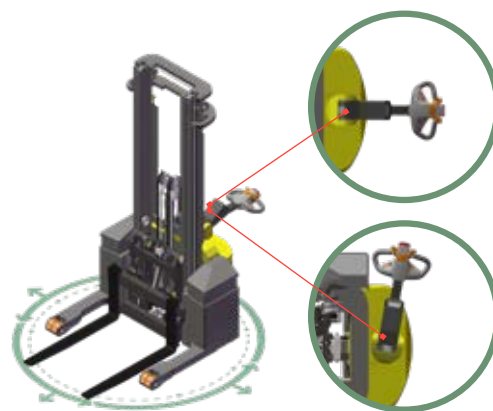


COMBILIFT HAS A POLICY OF CONTINUOUS PRODUCT DEVELOPEMENT! RESERVES THE RIGHT TO ALTER SPECIFICATIONS WITHOUT PRIOR I SPECIFICATIONS AND/OR DIMENSIONS MAY VARY FROM THOSE ILLUSTRATED IN SOME COUNTRIES.

Sécurité améliorée avec le bras multi positions Combilift

Equipé de notre bras multi-positions breveté, le Combi-WR offre un fonctionnement plus sûr.

Le timon peut être tourné vers la gauche ou vers la droite, ce qui permet à l'opérateur de rester sur le côté. Cela garantit une visibilité complète de la charge et des fourches tout en conservant un contrôle de direction complet, ce qui permet une meilleure prise en compte de l'environnement et améliore ainsi la sécurité globale.



Équipements Inclus De Série:

- Pantographe
- Direction assistée
- Technologie du moteur AC
- Dossieret de charge de 1000mm
- Traction sur la roue arrière
- TDL +/- 80/80mm
- Timon avec bras multi positions

Distribué par: